

品番構成法/Type descriptions

MN

型式
Model

S

素子
Element

02

定格電力
Rated power

N

外形
Shape

1 0 0

公称抵抗値
Nominal Resistance

J

抵抗値許容差
Tolerance for resistance

C

仕様規格
Standard spec.

S - 巻線
(ガラス繊維芯)
Wire-wound-type
(glass fiber core)
G - 巻線(碍芯)
Wire-wound-type
(ceramic core)
R - 酸化金属皮膜
Metal oxide film

02 - 2 w
03 - 3 w
05 - 5 w
07 - 7 w
10 - 10 w
15 - 15 w
20 - 20 w

N - 02 ~ 10
W - 15 ~ 20

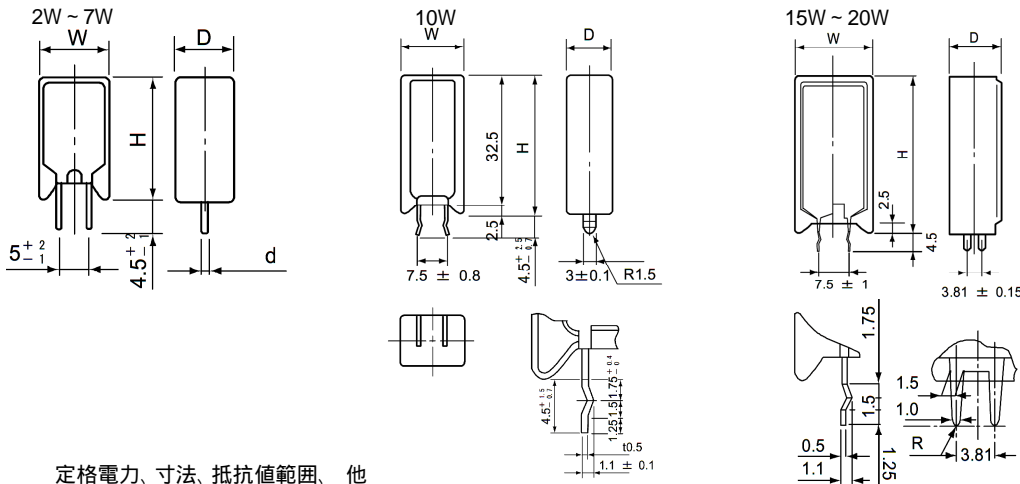
初めの2桁は有効数字、3桁目はそれに続くゼロ
の数、小数点はRで示す。
The first two digits are For an effective value
and The third digit denotes
The number of zeros following the former.
The decimal point is indicated by "R"
「例」 Example
0.5 = R50
100 = 101
2k = 202

J - ± 5 %

C - 耐溶剤性
Solvent-Proof
U - UL仕様
UL-spec
W - 無誘導
Non-inductive

MNS
MNR
MNG

同方向端子リード・省スペースタイプセメント抵抗器 Terminals and leads in the same direction ; space-saving types

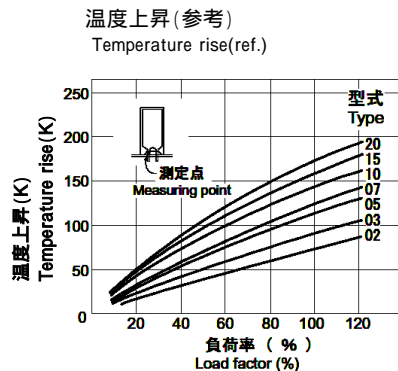
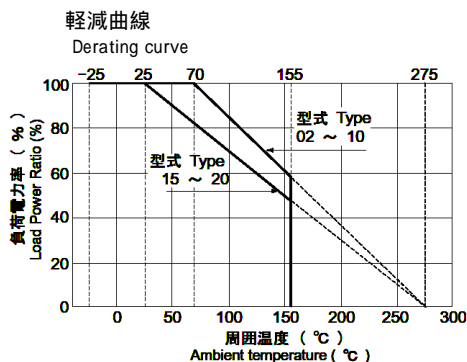


スティック対応化
Stick type also available
抵抗値範囲外は個別仕様となります。
Resistance deviating from the specified
range is also acceptable
(Custom-order specification)

定格電力、寸法、抵抗値範囲、他
Rated power, Dimensions, Resistance range, etc.

UL File No. E 56291

定格電力 Rated power (W)	寸法 (mm) Dimensions (mm)				抵抗値範囲 () Resistance range					重量 Weight (g)	RoHS	
	W	D	H	d	MNS			MNR				MNG
					標準品 Standard	UL品 UL	標準品 Standard	UL品 UL	標準品 Standard			
02	11 ± 1.0	7 ± 1.0	20.5 ± 1.5	0.8 ± 0.1	0.15 ~ 200	0.15 ~ 200	100 ~ 20k	100 ~ 13k	0.15 ~ 200	3.7		
03	12 ± 1.0	8 ± 1.0	25.0 ± 1.5	0.8 ± 0.1	0.24 ~ 360	0.25 ~ 350	100 ~ 39k	100 ~ 22k	0.27 ~ 360	5.3		
05	13 ± 1.0	9 ± 1.0	25.5 ± 1.5	0.8 ± 0.1	0.3 ~ 510	0.3 ~ 500	100 ~ 51k	100 ~ 27k	0.5 ~ 510	6.4		
07	13 ± 1.0	9 ± 1.0	38.5 ± 1.5	1.0 ± 0.1	0.51 ~ 1.5k		200 ~ 100k		0.51 ~ 1.5k	10.2		
10	16 ± 1.2	12 ± 1.2	35.0 ± 1.5		1.0 ~ 1k					15.5		
15	20 ± 1.2	13 ± 1.2	38.0 ± 1.5		1.0 ~ 2.0k					30.0		
20	20 ± 1.2	13 ± 1.2	45.0 ± 1.5		1.0 ~ 3.0k					41.0		



注1) はRoHS対応。
N.B.1) :RoHS Compliant.

MM-S-090209-01-T